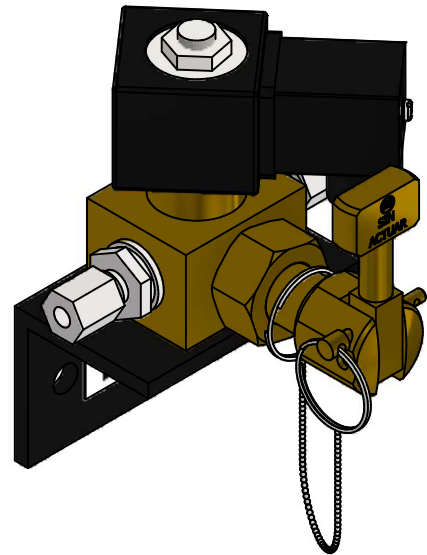
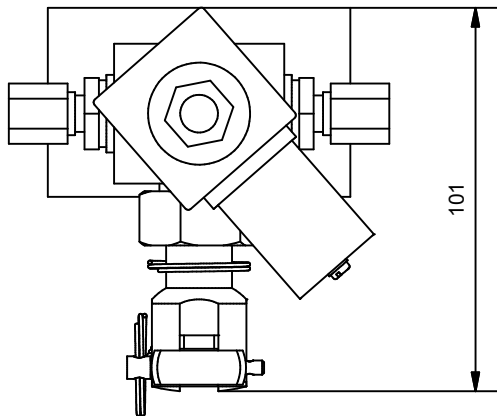
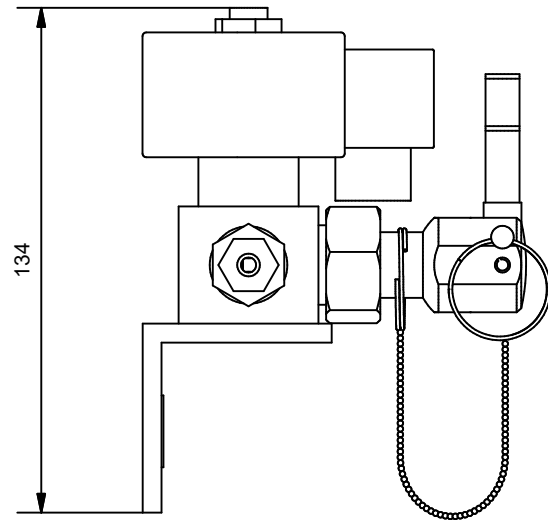
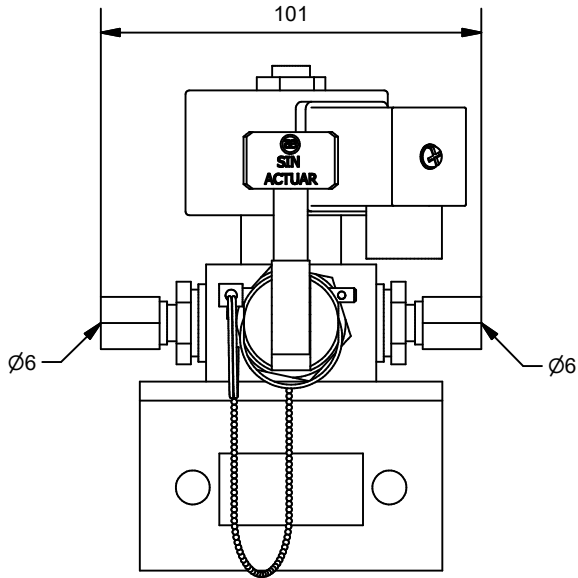




SISTEMA DE DISPARO PARA VÁLVULAS DIRECCIONALES

AEX/SDR



| Especificaciones | |
|------------------|------------------|
| Material taco | Latón |
| Acabado soporte | Pintura RAL 9005 |
| Tensión | 24 Vdc |
| Intensidad | 500 mA |
| Peso | 1.3 Kg |



Av. Alfonso Peña Boeuf, 6 y 9
28022 MADRID - ESPAÑA
TEL: +34 913121656
FAX: +34 913295820

FICHA TÉCNICA

SISTEMA DE DISPARO PARA VÁLVULAS DIRECCIONALES

Descripción: El sistema de disparo para válvulas direccionales es el encargado de abrir la direccional que corresponda al riesgo a proteger.

| Código ficha: | Familia ficha: | Referencia: | Dibujado: | Fecha: | Revisado: | Fecha: | Revisión: | Formato: |
|----------------|----------------|-------------|-----------|----------|-----------|----------|-----------|----------|
| AEX-FTC-61-063 | FK-5-1-12 | AEX/SDR | DCM | 11-12-23 | ENC | 11-12-23 | 1.1 | A4 |